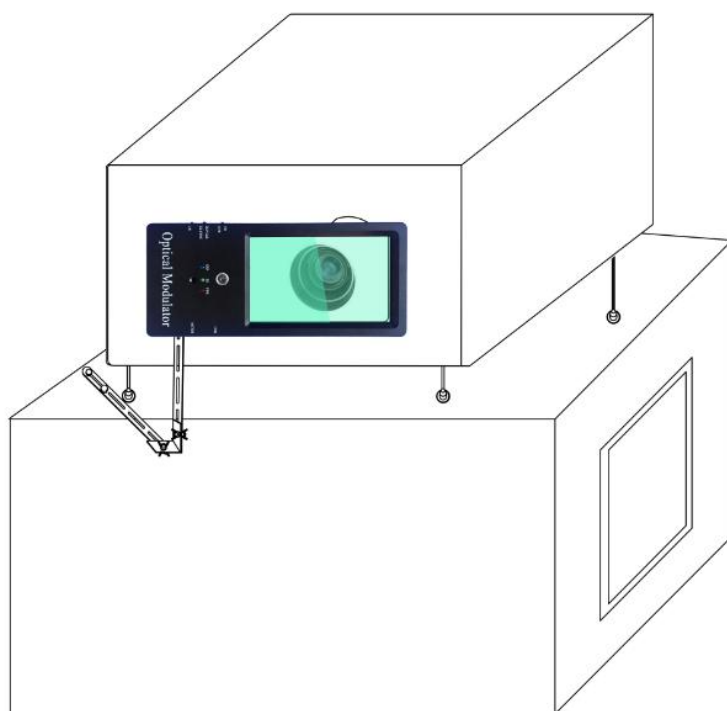




单机被动式偏光 3D 调制器

YT—PS600C

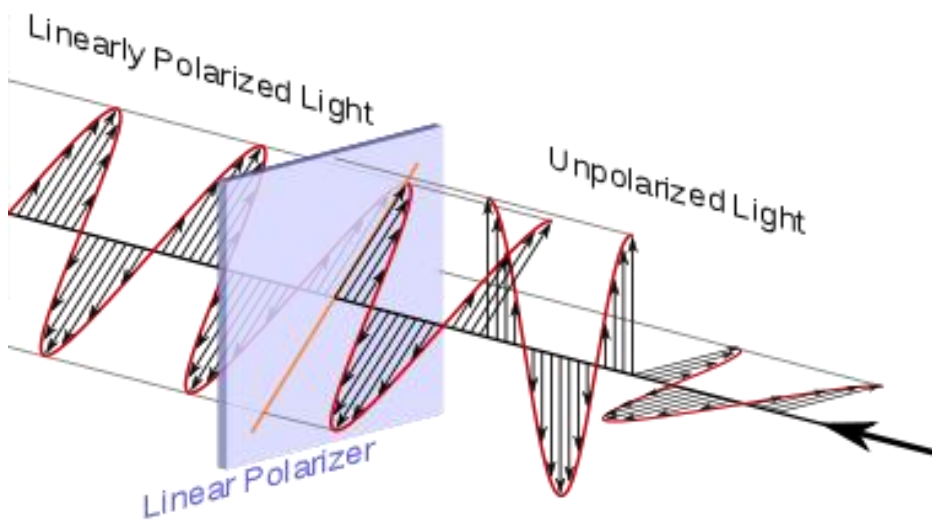
适用于同步数字电影院放映机与工程投影仪



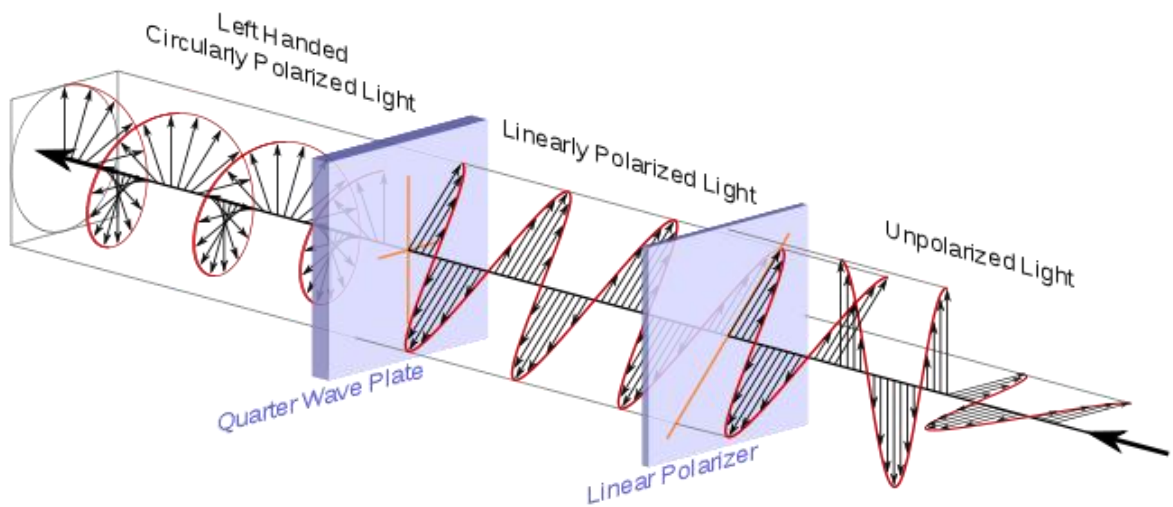
深圳市研拓电子有限公司

产品光学基本原理

- 图解线偏振光：多个振动方向的光（右），经过线偏光片后，只保留与偏光片极性相同方向的光（左）。



- 图解圆偏振光：多个振动方向的光（右），经过线偏光片后，变成线偏振光（中），再经波片就形成圆偏光（左）。



选择我们的理由

●光效与鬼影率



我们产品3D效果

光效高，图像较亮，细节易分辨；
对比度高，重影率低。

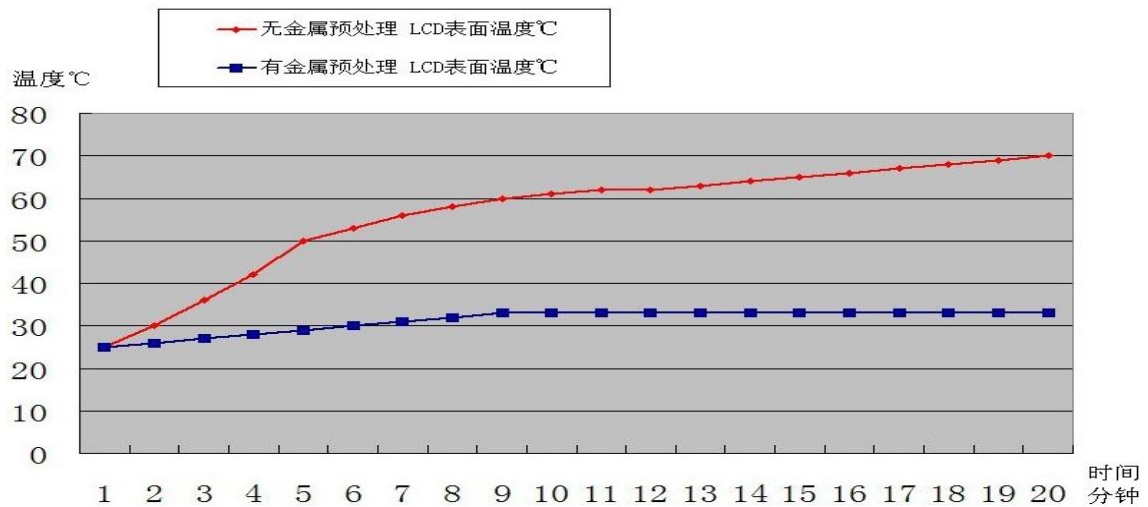
其它产品3D效果

光效较低，图像较暗，细节难分辨；
对比度低，重影较明显。

●金属预处理技术：可支持至 50000Lm。

▼采用金属预处理技术的光学液晶玻璃，可大大提高产品的耐温性能，不会因为长时间使用，使液晶玻璃发生老化加速、重影增加、液晶液化、甚至烧毁。

▼下图是在同等条件下，光学液晶玻璃的表面温度实验数据，明显看出不经金属预处理技术的光学液晶玻璃表面温度上升迅速。

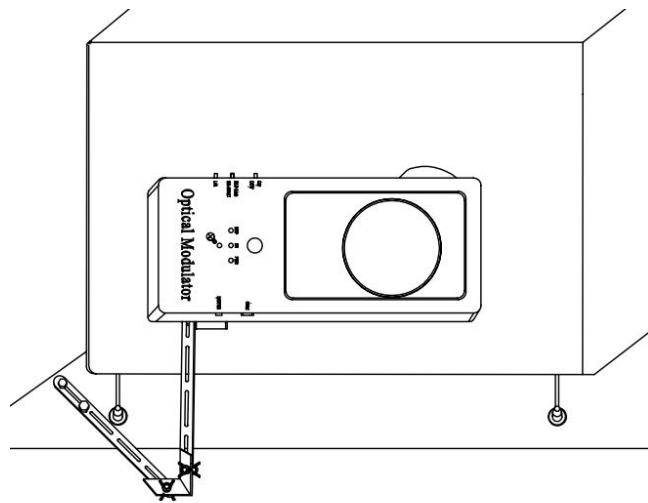


●无风扇设计



▼使用风扇给光学液晶玻璃降温，是目前普通的单机偏光设备的常用做法，但这样会使液晶表面很快布满一层灰，使 3D 效果和亮度慢慢降低，同时也易是一个故障点，固去除风扇势在必行。

●易于安装



▼安装支架，只需要拧几个螺丝，三分钟搞定安装。

▼内置高精度空间定位传感器，无需效准水平，系统自动效准 2D 与 3D 位置，使产品更具有科技感。

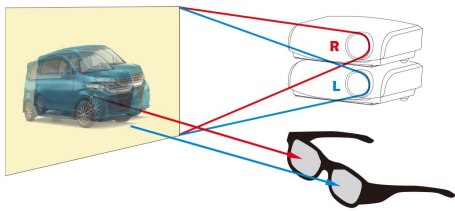
特征

设置简单使用方便

- 用1台投影机可观看3D视频。
- 只要用附属的1根专用电线就能与投影机连接及供电。

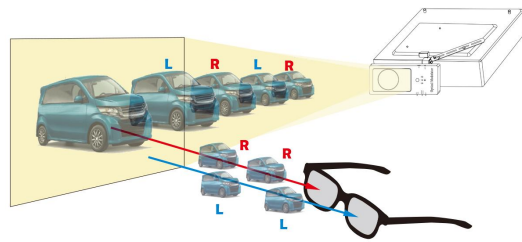
以往的2台方式

为了对合2台投影机的视频,需要费时来设置位置和微调整。



本机方式

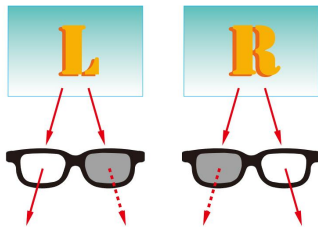
用1台投影机即可。只需简单的调整设置位置。



高品质的3D视频

- 由于采用RealD电影用的光学器件,获得了高速应答和高对比度效果

左眼视频 右眼视频



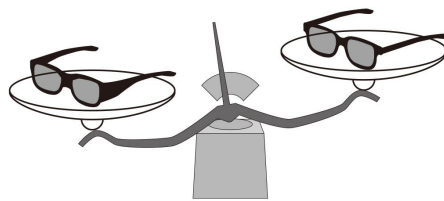
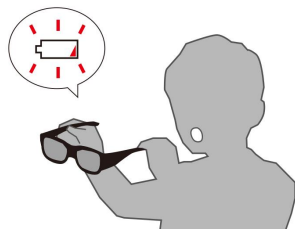
相反侧的视频很少遗漏

右眼用和左眼用的视频不会混同
获得了画面清晰的效果



被动式3D眼镜

- 观看3D视频时不用担心电池用完,而且轻量不易疲劳。



核心特性

✔ 国家专利技术

YT-PS600C 采用拥有自主知识产权的专利光学及控制技术，为大功率投影系统提供稳定、专业的 3D 调制性能。

✔ 支持最高 50000 流明投影仪

此专业高亮度版本专为 10000 流明以上投影仪设计，是数字影院及大型 3D 工程项目的理想 3D 解决方案。

✔ 工业级 CNC 铝合金外壳

耐用金属外壳具备优异的散热性、抗碰撞性能，外观时尚，适用于商用及工程环境下的长期高负荷使用。

✔ 进口高端光学组件

配备进口高透光、超快速响应偏振滤光片，即便在投影仪超高亮度下，也能呈现清晰、锐利、低串扰的 3D 画面。

✔ 自动 2D/3D 切换

可自动检测 3D 信号，无需手动操作，实现 2D 与 3D 模式自动切换。

✔ 无风扇全密封防尘结构

无风扇设计，运行无噪音；光学系统全密封，可有效防尘、延长使用寿命，多年保持稳定的光输出。

✔ 3 分钟快速安装 & 投影仪供电

安装极为简便，无需复杂布线；直接由投影仪供电，大幅简化部署与维护流程。

✔ 单投影仪实现 RealD 圆偏振 3D 效果

仅需一台投影仪，即可实现专业影院级 RealD 3D 效果，大幅降低设备投入与运营成本。

✔ 3D 眼镜成本极低

兼容通用低成本被动式圆偏振 3D 眼镜，对于大型场馆而言，后期使用及更换极具经济性。

✔ 长期运行性能稳定

专为 7×24 小时连续运行设计，耐高温、抗高负载能力强，完美适配商用影院及大型工程项目。

技术参数

1. 型号：YT-PS600C
2. 主机材质：铝合金
3. 3D 滤光片尺寸：130mm×80mm（开口面积）
4. 透光率：41%±1.5%
5. 光学效率：17%±1.5%
6. 重影率：<0.5%
7. 光学原理：圆偏振
8. 3D 滤光片响应速度：<150 μ s
9. 帧率：80-600Hz
10. 最大屏幕尺寸：宽度 25 米
11. 银幕增益系数：2.0-3.0（推荐 2.4）
12. 所需银幕偏振对比度：>150:1
13. 2D 与 3D 切换：自动（影院 TMS 系统）
14. **支持最大亮度：50000Lm**
15. 支持投影机：NEC/巴克/BARCO/科视/DLP 工程投影机等
16. 投影机同步接口：DB15/DB37/BNC
17. 重量：2KG
18. 外形尺寸：39CM×28CM×7CM
19. 工作温度：0-60℃

产品配置清单



图 1.系统主机



图 2.控制电机



图.3 附件列表



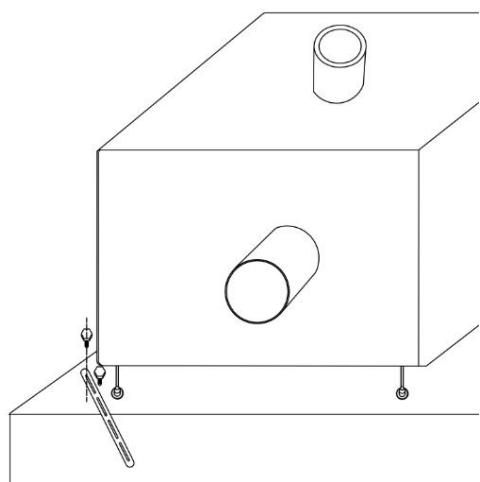
8. 钻尾螺丝与套筒

图. 4 固定架子于铝 铁皮等金属件的紧固件

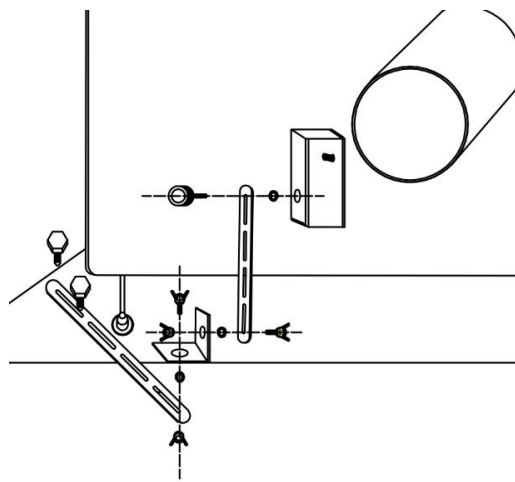
注：1. 钻尾螺丝根据需要配置，套筒不在配置范围此处只是展示之用。

2. 上述列图并非所机型都全配，是根据你的投影机型号与所选我司产品型号做相应配置。

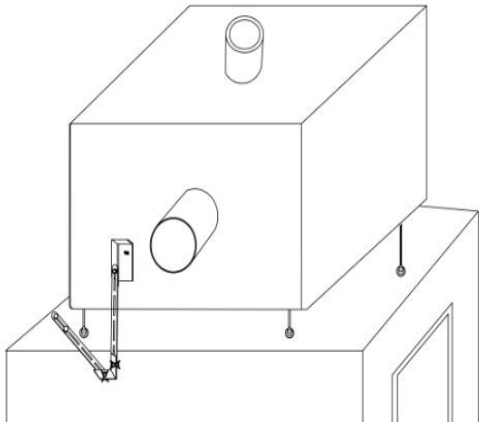
YT-PS600C 安装例举



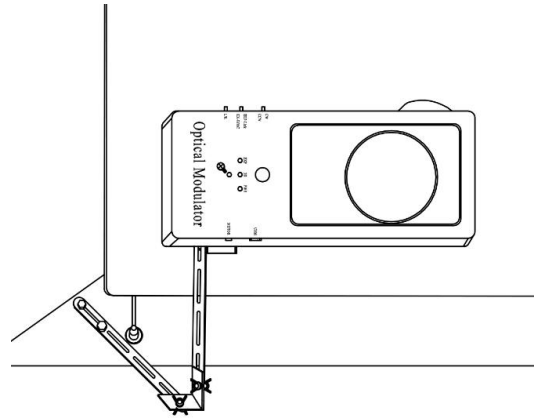
1. 用电钻配 M8 套筒将钻尾螺丝锁入铁皮，并固定。



2. 将所有配件按图中所示锁好进入 3 步。

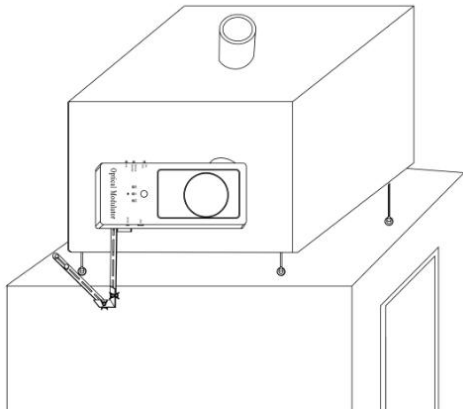


3. 锁好后的效果。

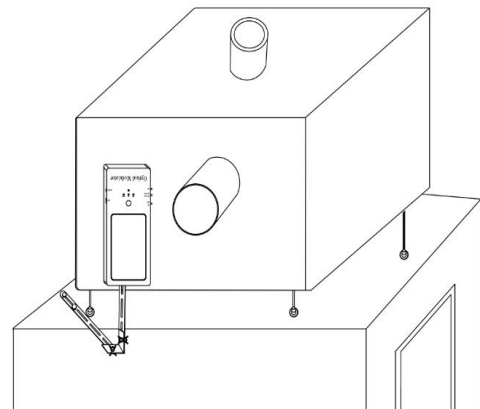


4. 用 M3 螺丝将主机锁入电机转轴上。

【注意！】 在第四步电机轴插入主机对应孔位时，务必对准主机上相应缺口轻轻插入，不要用力过大，以免损坏主机！



5. 锁好全部部件效果（即 3D 状态位置），确保投影机投出的光斑在 LCD 玻璃内。



6. 2D 状态位置。

主机接口与按键说明



说明:

1. CW/CCW是拨动开关,它是确定主机3D位置(水平)相对方向.在有字的一面面向您,同时3D指示灯亮(3D状态)起时,当开关拨向CCW时,LCD转向您的左手边(图1);当开关拨向CW时,LCD会转向您的右手边(图2).
2. DLP-LINK/EX-SYNC是拨动开关,它是确定3D信号源来源方式,当此开关拨向,DLP-LINK时,3D信号来源于无线接收方式(需投影机带有DLP-LINK功能才能使用);当开关拨向EX-SYNC时,3D信号来源于主机上的COM接口.
3. L/R是多功能按键,此键轻按一下切换3D左右眼信号;快速连按三下,切换主机的2D位置相对方向.在有字的一面面向您,同时3D指示灭(2D状态),如果当前为2D状态时,LCD在主机的上方(图3),连按三下后,LCD会转向在主机的下方(图4).每连按三下,就上下反向一次,以此来改变2D状态下的位置,方便现场灵活安装.

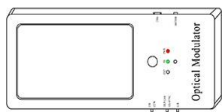


图1

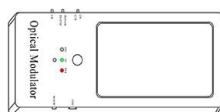


图2

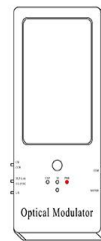


图3

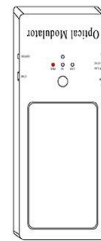
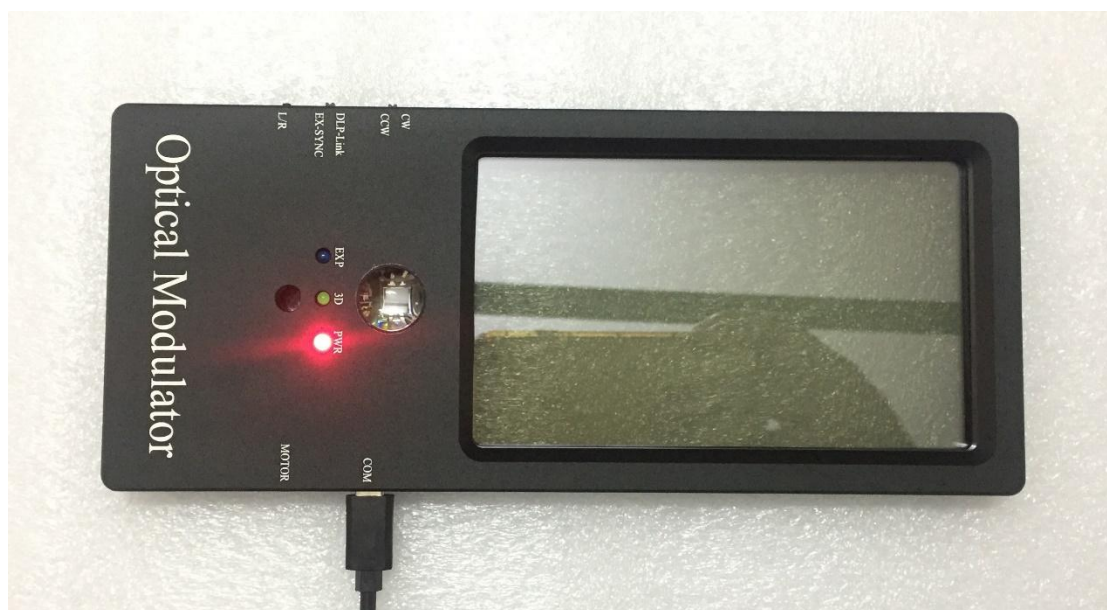


图4

初始化主机旋转方向与位置

请按下列步骤操作：

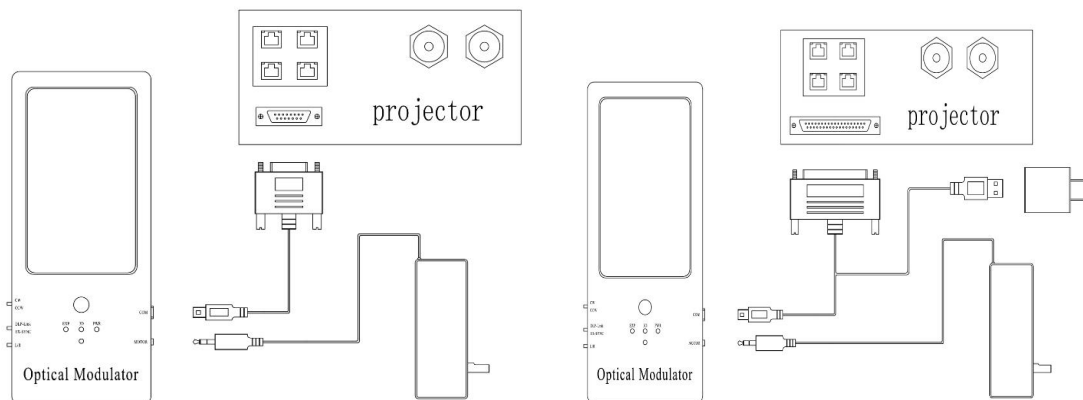
1. 把主机拆下来, 放在水平桌面;
2. 使“OPTICAL MODULATOR”这一面朝向天花板放置, 如下图;
3. 通电, 只需要红色电源指示灯亮了即可;
4. 长按 L/R 键不放, 等数到 8 秒立即松开(在这过程中要确保主机不能移动), 蓝色或绿色灯会闪一下, 证明已经配置好了.



主机放置方法图

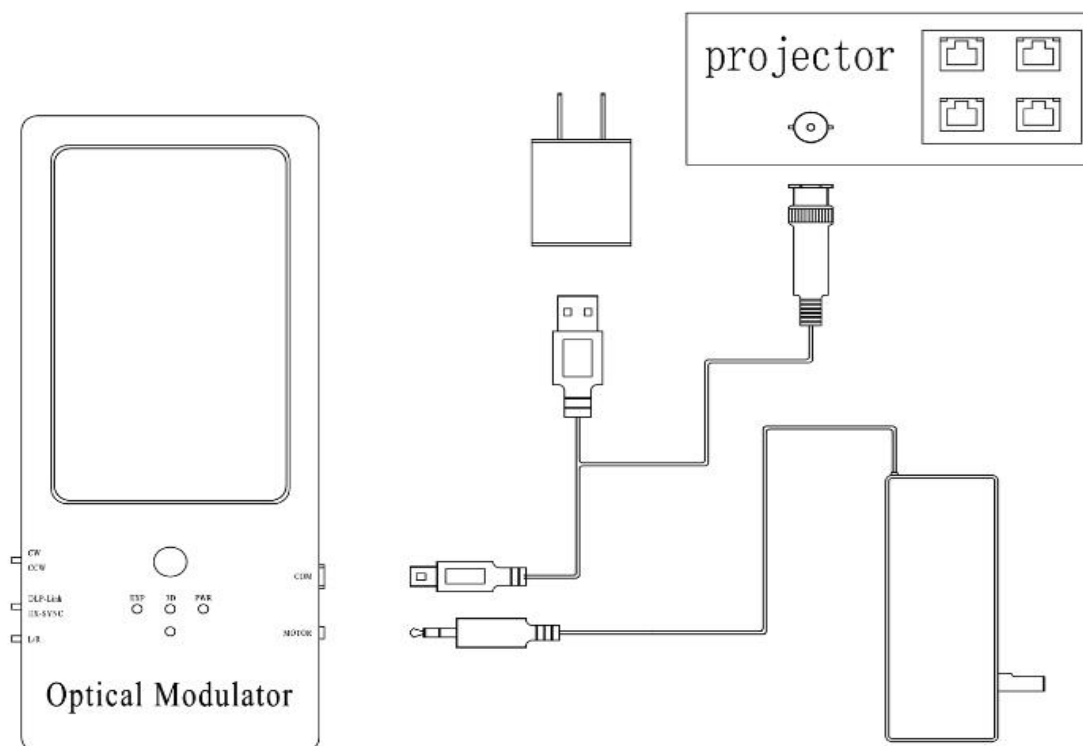
!!注: 出厂已调好, 仅在主机在不预设的位置, 才需要按上述步骤调整.

YT-PS600C 的连线



1. DB15 连线示意图。

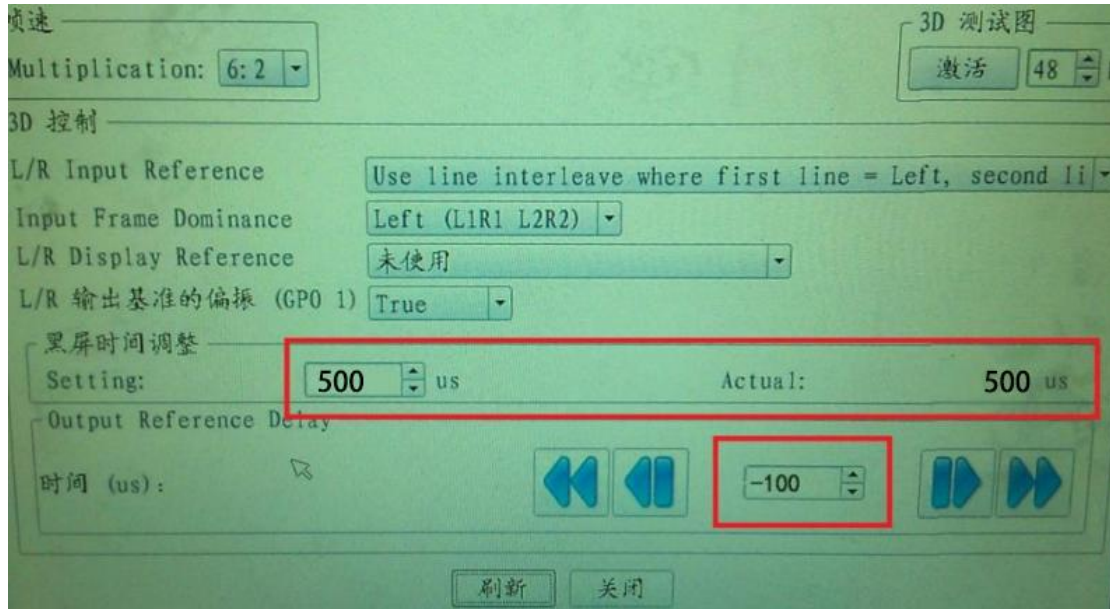
2. DB37 连线示意图。



3 BNC 连线方式

电影机 3D 参数设置

©巴可



©科视



3D Controls

3D File Name:

Frame Rate Ratio
N : M

3D Control

L/R Input Reference:

Input Frame Dominance:

L/R Display Reference:

L/R Output Reference Polarity:

Dark Time Adjustment 设置 us Actual us

Output Reference Delay 时间 us Phase deg

更多了解……

请联系我们



扫一扫，关注公众号,联系我们！！

深圳市研拓电子有限公司

销售电话：158 8959 5362（也是微信号）

售后电话：183 4429 7761

服务 QQ：2382081008 493008571 3412998471

邮箱：info@yantok.com

网址：<http://www.yantok.com>