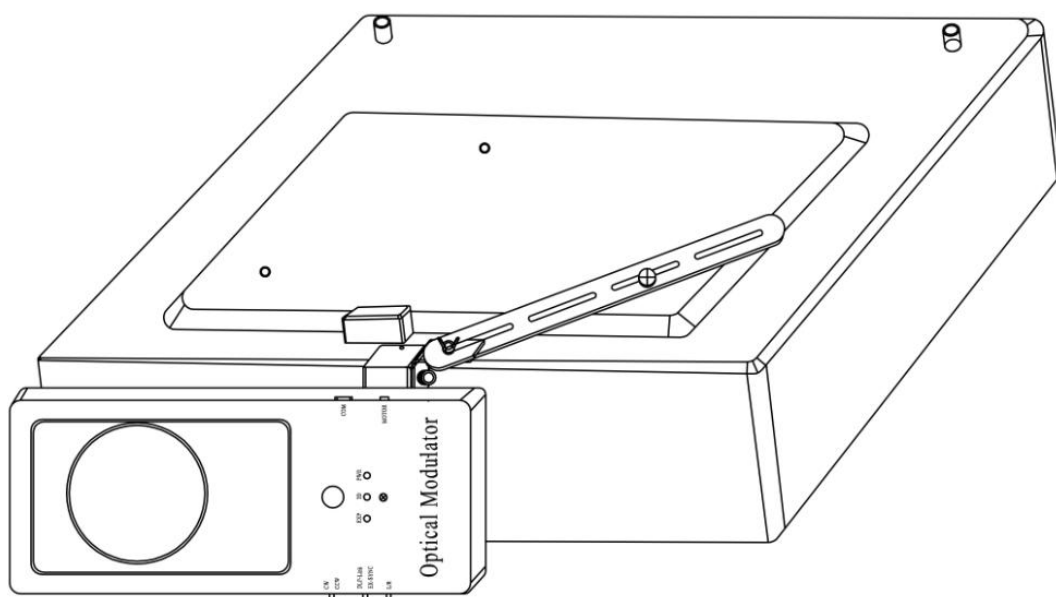




# 单机被动式偏光 3D 调制器

YT—PS600H

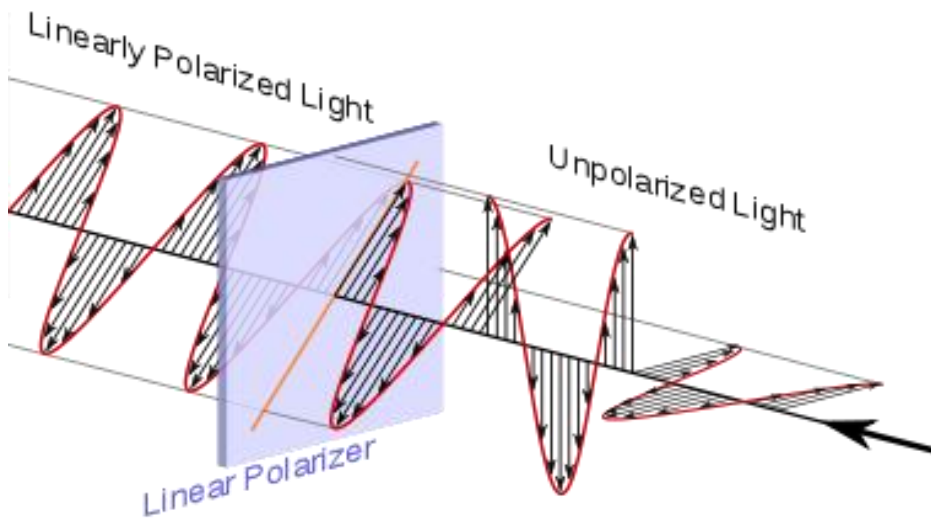
适用于私人影院 动感影院 影吧 影K 影咖 场馆 商务 教育 培训等



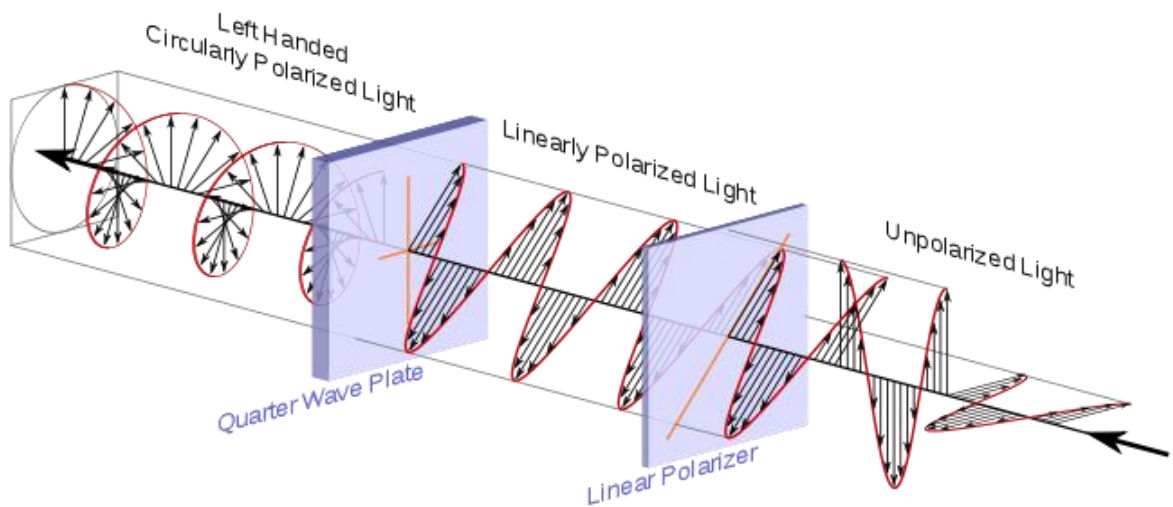
深圳市研拓电子有限公司

# 产品光学基本原理

- 图解线偏振光：多个振动方向的光（右），经过线偏光片后，只保留与偏光片极性相同方向的光（左）。



- 图解圆偏振光：多个振动方向的光（右），经过线偏光片后，变成线偏振光（中），再经波片就形成圆偏光（左）。



# 选择我们的理由

## ●光效与鬼影率



我们的产品3D效果

光效高，图像较亮，细节易分辨；  
对比度高，重影率低。

其它产品3D效果

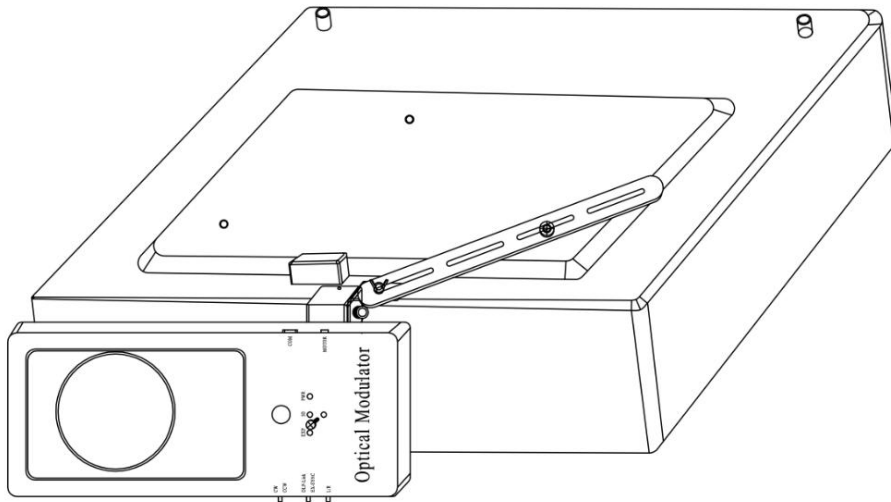
光效较低，图像较暗，细节难分辨；  
对比度低，重影较明显。

## ●无风扇设计



▼使用风扇给光学液晶玻璃降温，是目前普通的单机偏光设备的常用做法，但这样会使液晶表面很快布满一层灰，使 3D 效果和亮度慢慢降低，同时也易是一个故障点，固去除风扇势在必行。

## ●易于安装



- ▼ 安装支架，只需要拧几个螺丝，三分钟搞定安装。
- ▼ 内置高精度空间定位传感器，无需校准水平，系统自动校准 2D 与 3D 位置，使产品更具有科技感。

## 系统组成

### Illustration for passive 3D solution

单台投影机实现被动偏光3D立体方案



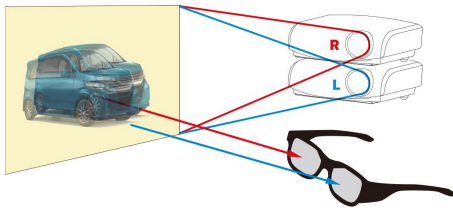
# 特征

## 设置简单使用方便

- 用1台投影机可观看3D视频。
- 只要用附属的1根专用电线就能与投影机连接及供电。

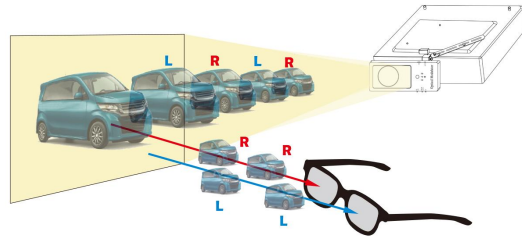
### 以往的2台方式

为了对合2台投影机的视频,需要费时来设置位置和微调。



### 本机方式

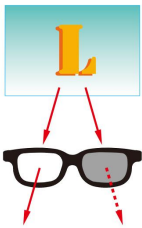
用1台投影机即可。  
只需简单的调整设置位置。



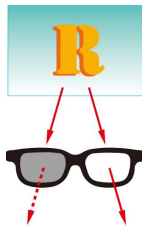
## 高品质的3D视频

- 由于采用RealD电影用的光学器件,获得了高速应答和高对比度效果

左眼视频



右眼视频



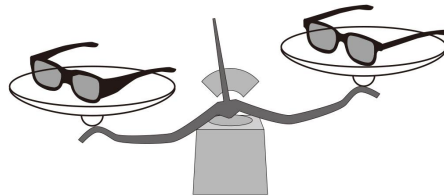
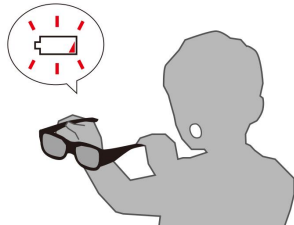
相反侧的视频很少遗漏

右眼用和左眼用的视频不会混同  
获得了画面清晰的效果



## 被动式3D眼镜

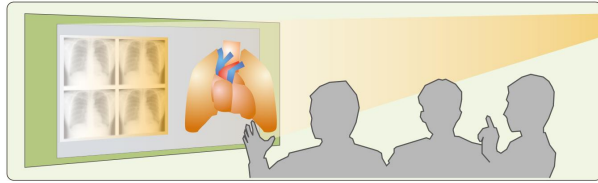
- 观看3D视频时不用担心电池用完,而且轻量不易疲劳。



# 应用场景

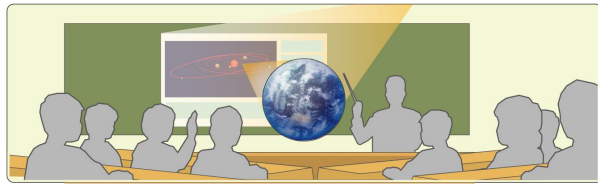
## 医疗方面

- 使用3D视频可以进行模拟试验



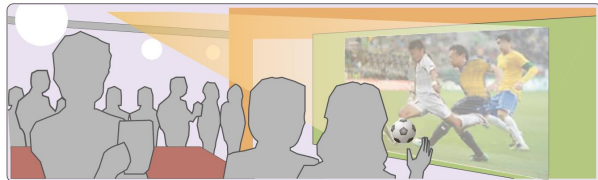
## 教育方面

- 使用3D视频可以获得更加实际的学习效果



## 娱乐方面

- 可以聚众观看3D视频



# 核心特性

✔ 国家专利技术

YT-PS600H 采用拥有自主知识产权的专利光学及控制技术，确保性能稳定，实现专业 3D 调制效果。

✔ 工业级铝合金外壳

外壳采用 CNC 激光雕刻工艺，强度高、散热性好、外观时尚，使用寿命长，兼顾商用与家用场景。

✔ 进口高端光学组件

配备进口高透光、超快速响应偏振滤光片及高稳定性电子模块，确保超低重影，呈现高品质 3D 成像效果。

✔ 双同步模式 & 自动 2D/3D 切换

支持 DLP-Link 无线同步与有线同步两种模式，可自动感应 3D 信号，无需手动操作或遥控器，实现 2D 与 3D 模式自动切换。

✔ 全面兼容 DLP 及 D-ILA 3D 投影仪

可适配所有 DLP 3D 投影仪及 D-ILA 3D 投影仪（D-ILA 投影仪应用时需配备 1/2 波片）。

✔ 无风扇全密封防尘设计

无风扇设计，运行无噪音；光学系统全密封，可避免灰尘污染、亮度损耗及故障发生，保障长期稳定运行。

✔ 3 分钟快速安装 & 投影仪供电

安装极其简便，仅需 3 分钟即可完成；直接由投影仪供电，无需外接电源及复杂布线。

✔ 单投影仪实现 RealD 圆偏振 3D 效果

仅需一台投影仪，即可实现专业被动式 RealD 圆偏振 3D 效果，大幅降低设备成本。

✔ 3D 眼镜成本极低

采用低成本通用被动式圆偏振 3D 眼镜，眼镜损坏后可直接更换，成本极低。

## 技术参数

1. 型号: YT-PS600H
2. 主机材质: 铝合金
3. 3D 滤光片尺寸: 130mm×80mm (开口面积)
4. 透光率: DLP 投影仪 40%±1.5%, D-ILA 投影仪 90%±2%
5. 光学效率: DLP 投影仪 16%±1%, D-ILA 投影仪 35%±1.5%
6. 重影率: <1%
7. 光学原理: 圆偏振
8. 3D 滤光片响应速度: <150μs
9. 帧率: 最高可达 480Hz
10. 最大屏幕尺寸: 宽度 10 米
11. 银幕增益系数: 2.0-3.0 (推荐 2.4)
12. **要求银幕偏振对比度: >150:1**
13. 2D 与 3D 切换: 自动 (无需遥控器)
14. 支持最大亮度: <10000Lm
15. 支持投影仪: 所有 DLP 3D 投影仪、D-ILA 3D 投影仪 (需配备 1/2 波片)
16. 投影仪同步接口: VESA/DLP-Link
17. 重量: 1.5KG
18. 外形尺寸: 39CM×28CM×7CM
19. 工作温度: 0-60℃

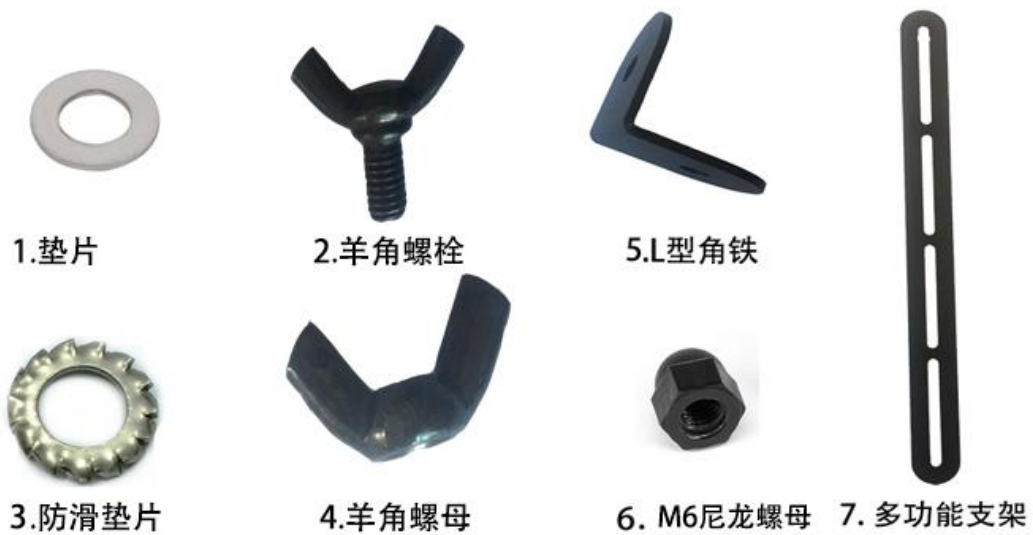
# 产品配置清单



图 1.系统主机



图 2.控制电机



1.垫片

2.羊角螺栓

5.L型角铁

3.防滑垫片

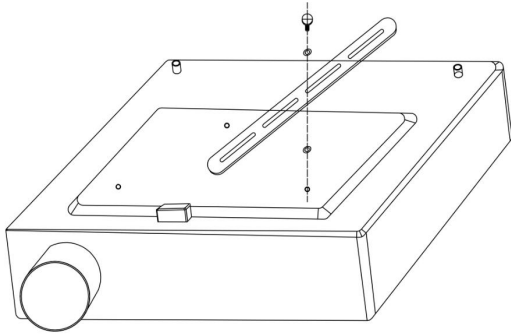
4.羊角螺母

6. M6尼龙螺母

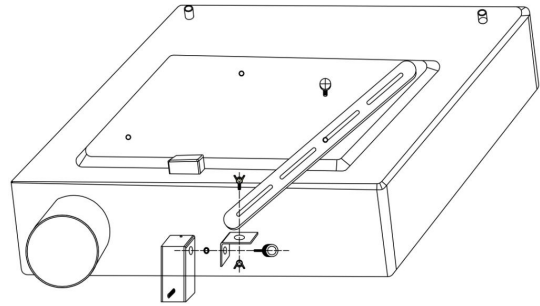
7. 多功能支架

图.3 附件列表

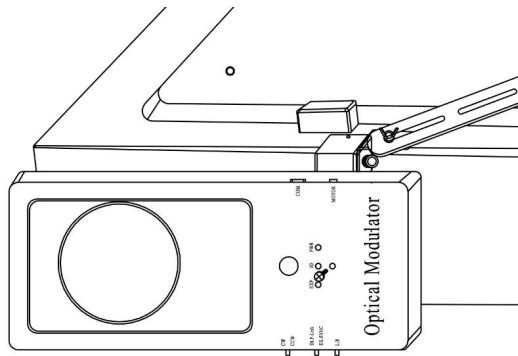
## YT-PS600H 安装举例



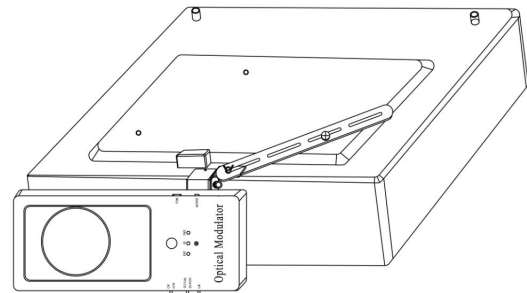
1. 将多功能铁架锁入投影机安装孔中。



2. 按图示将各部件锁好。

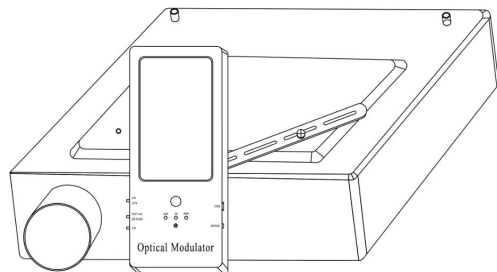


3. 将主机 M6 尼龙盖型螺母电机转轴上。



4. 安装完后整体效果。

**【注意！】** 在第三步电机轴插入主机对应孔位时，务必对准主机上相应缺口轻轻插入，不要用力过大，以免损坏主机！



5. 2D 状态相对位置。

# 主机接口与按键说明



说明:

1. CW/CCW是拨动开关,它是确定主机3D位置(水平)相对方向.在有字的一面面向您,同时3D指示灯亮(3D状态)起时,当开关拨向CCW时,LCD转向您的左手边(图1);当开关拨向CW时,LCD会转向您的右手边(图2).
2. DLP-LINK/EX-SYNC是拨动开关,它是确定3D信号源来源方式,当此开关拨向,DLP-LINK时,3D信号来源于无线接收方式(需投影机带有DLP-LINK功能才能使用);当开关拨向EX-SYNC时,3D信号来源于主机上的COM接口.
3. L/R是多功能按键,此键轻按一下切换3D左右眼信号;快速连接三下,切换主机的2D位置相对方向.在有字的一面面向您,同时3D指示灭(2D状态),如果当前为2D状态时,LCD在主机的上方(图3),连接三下后,LCD会转向在主机的下方(图4).每连接三下,就上下反向一次,以此来改变2D状态下的位置,方便现场灵活安装.

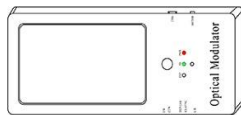


图1

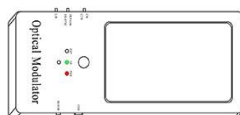


图2



图3

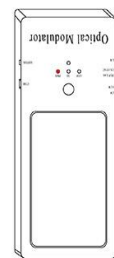


图4

## 初始化主机旋转方向与位置

请按下列步骤操作：

1. 把主机拆下来, 放在水平桌面;
2. 使"OPTICAL MODULATOR"这一面朝向天花板放置, 如下图;
3. 通电, 只需要红色电源指示灯亮了即可;
4. 长按 L/R 键不放, 等数到 8 秒立即松开(在这过程中要确保主机不能移动), 蓝色或绿色灯会闪一下, 证明已经配置好了.

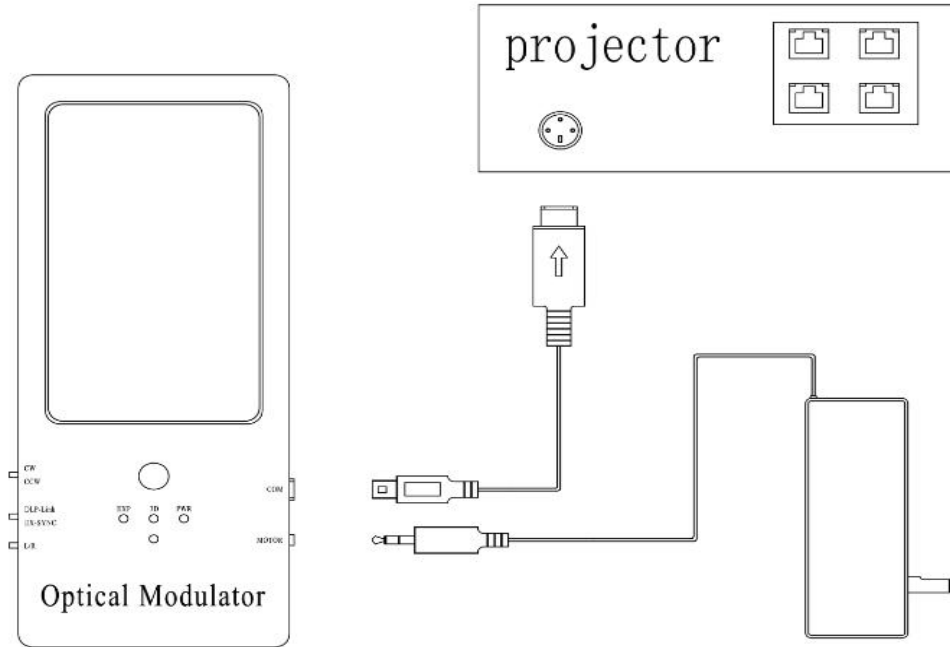


主机放置方法图

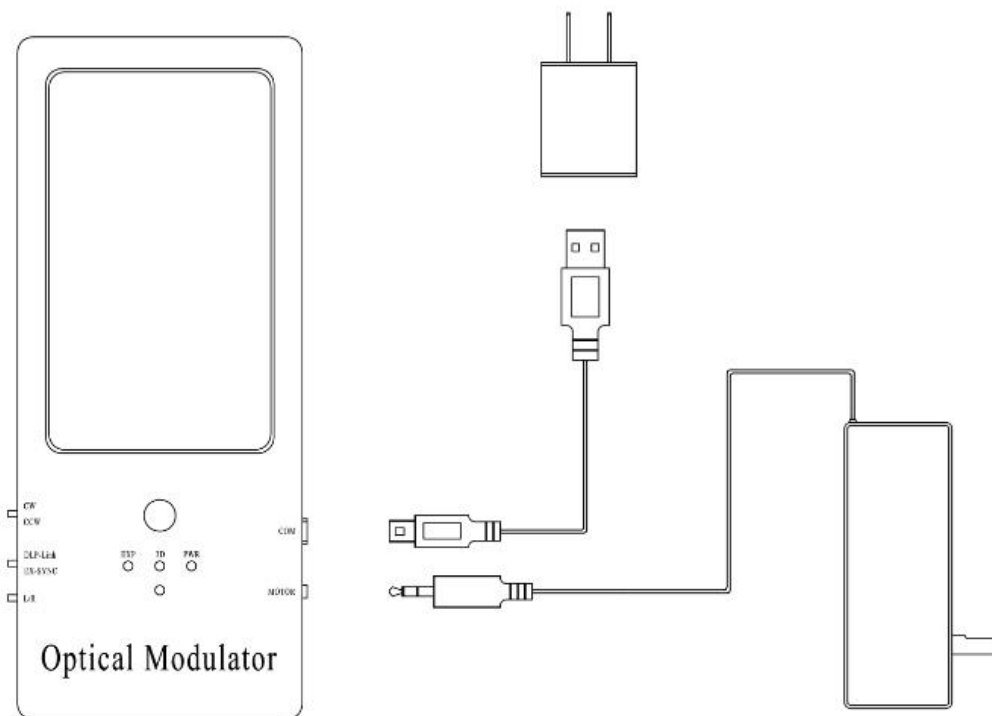
!!注: 出厂已调好, 仅在主机在不预设的位置, 才需要按上述步骤调整.

# YT-PS600H 的连线

## ☆ VESA 连线方式



## ☆ DLP-Link 模式下连线



# 更多了解……

## 请联系我们



扫一扫，关注公众号,联系我们！！

## 深圳市研拓电子有限公司

销售电话：158 8959 5362（也是微信号）

售后电话：183 4429 7761

服务 QQ：2382081008 493008571 3412998471

邮箱：[info@yantok.com](mailto:info@yantok.com)

网址：<http://www.yantok.com>